



Техническое описание

Liquiphant FailSafe FTL80, FTL81, FTL85

Вибрационный

датчик предельного уровня для жидкостей



Область применения

Вибрационный датчик предельного уровня Liquiphant FailSafe предназначен для определения минимального и максимального уровня (MIN/MAX) в жидкости:

- Рабочая температура: -60...280 °C
- Температура окружающей среды: -60...70 °C
- Для особо агрессивных сред
- Давление: до 100 бар
- Вязкость: до 10000 мПа·с
- Плотность: от 0,4 г/см³ (0,4 SGU)

Liquiphant FailSafe – высоконадежный вибрационный датчик предельного уровня для определения минимального и максимального уровня, соответствующий требованиям SIL3. Его основные отличия – отказоустойчивая конструкция и высокая надежность. Постоянный сигнал LIVE позволяет вести мониторинг функциональной безопасности.

Преимущества

- Интерфейс 4-20 мА (в соответствии с NAMUR NE 06/ NE 43): простая интеграция посредством электронного преобразователя (Nivotester FailSafe FTL825), имеющего двухканальный выход (с защищенными контактами) и функцию блокировки, или интеграция непосредственно в PLC системы защиты
- Возможность использования в системах защиты, выполненных согласно требованиям SIL3 в соответствии с IEC 61508, ред. 2.0/IEC 61511-1/ ISA 84-1 и DIN EN ISO 13849
- Контрольная проверка: интервал проверочных испытаний до 12 лет
- Тестирование ведомых приборов нажатием кнопки
- Постоянный самоконтроль/внутреннее резервирование
- Отсутствие необходимости в регулировке: быстрота и низкие расходы на запуск
- Отсутствие движущихся механических деталей: исключается износ, не требуется техническое обслуживание, длительный срок эксплуатации
- Мониторинг вилки на появление повреждений, коррозии и отложений, а также на механическую блокировку
- 2 уплотнения ("вторая линия защиты") в стандартной комплектации высокотемпературного исполнения, для других исполнений доступно в качестве опции

Endress+Hauser

People for Process Automation

Содержание

Принцип действия и архитектура системы	3	Работа со сжиженным газом	15
Определение предельного значения уровня	3	Агрегатное состояние	15
Принцип работы	3	Плотность	15
Конструкция	3	Вязкость в зависимости от режима работы	15
Измерительная система	4	Содержание твердых частиц	15
Входные данные	4	Боковая нагрузка	15
Измеряемая величина	4	Механическая конструкция	16
Диапазон измерения (диапазон определения)	4	Корпус	16
Плотность	4	Электронная вставка	17
Вывод: электронная вставка FEL85 (4...20 мА)	5	Температурная прокладка и уплотнение для высокого давления	17
Питание	5	Присоединения к процессу	17
Подключение к источнику питания	5	Типы датчиков	18
Выходной сигнал	6	Установочная высота FTL80, FTL81	18
Сигналы состояния	6	Установочная высота FTL80, FTL81	19
Подключаемая нагрузка	6	Установочная высота FTL85	19
Гальваническая развязка	6	Вес	20
Компоненты системы	6	Материал	21
Nivotester FailSafe FTL825	6	Управление	23
Подключение и принцип действия	8	Электронная вставка	23
Соединительные кабели	8	Принцип управления	23
Безопасный режим	8	Сертификаты и свидетельства	24
Время переключения	8	Маркировка CE, сертификат соответствия	24
Поведение при включении	8	Сертификаты	24
Рабочие характеристики	9	Прочие сертификаты · Ошибка! Закладка не определена.	
Эталонные условия эксплуатации	9	Сертификаты CRN	25
Максимальная погрешность измерения	9	Уплотнение согласно ANSI/ISA 12.27.01	25
Неповторяемость значений	9	Размещение заказа	26
Гистерезис	9	Дополнительное оборудование	26
Влияние рабочей температуры на точку срабатывания	9	Скользкие муфты для использования в условиях без избыточного давления	26
Влияние плотности продукта на точку срабатывания	9	Скользкие муфты для использования в условиях высокого давления	27
Влияние рабочего давления на точку срабатывания	9	Защитный козырек от непогоды	28
Монтаж	10	Документация	29
Место установки	10	Инструкция по эксплуатации (ВА)	29
Примеры монтажа	10	Техническое описание	29
Ориентация в зависимости от длины	12	Функциональная безопасность (SIL)	29
Условия окружающей среды	12	Правила техники безопасности (ATEX, NEPSI)	29
Диапазон температур окружающей среды	12	Информация о системе	30
Пределы температур окружающей среды	13		
Температура хранения	13		
Климатический класс	13		
Степень защиты	13		
Устойчивость к вибрации	14		
Электромагнитная совместимость	14		
Процесс	14		
Рабочее давление PN	14		
Испытательное давление	15		
Рабочая температура	15		
Термический шок	15		

Принцип действия и архитектура системы

Определение предельного значения уровня

Обнаружение максимального или минимального уровня жидкости в резервуарах и трубах (обнаружение утечек, предотвращение работы насоса всухую/защита насоса или защита от перелива), в частности, в химической, энергетической и нефтегазовой промышленности. Приборы в специальных исполнениях могут применяться во взрывоопасных зонах или областях с высоким рабочим давлением. В исполнении с покрытием прибор Liquiphant FailSafe имеет высокую стойкость к коррозии, что позволяет использовать его в чрезвычайно агрессивных жидкостях.

Вибрационные датчики предельного уровня имеют два различных состояния: "покрыт" и "не покрыт". В зависимости от выбора рабочего режима – MIN (обнаружение минимального уровня) или MAX (обнаружение максимального уровня) – в каждом из случаев реализуются два определенных сценария: состояние "норма" и режим уведомления.

Состояние "норма":

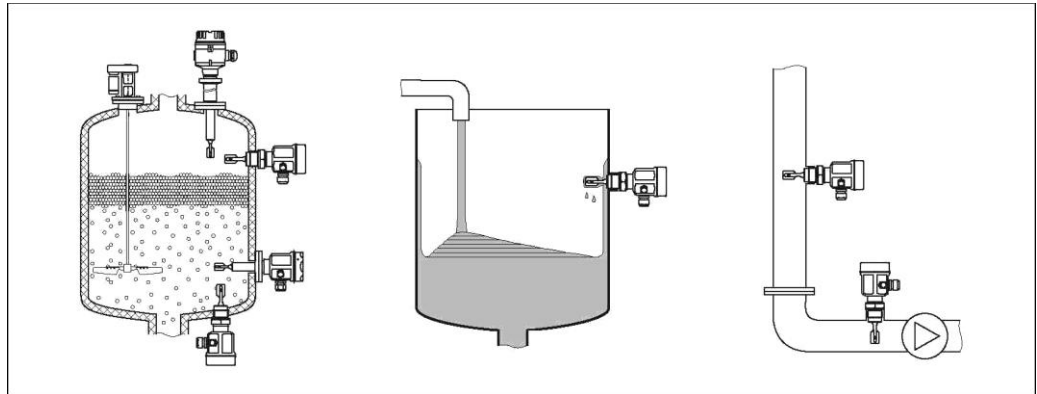
Вилка покрыта в рабочем режиме MIN (например, защита насоса).

Вилка не покрыта (открыта) в рабочем режиме MAX (например, защита от перелива).

Режим уведомления:

Вилка не покрыта (открыта) в рабочем режиме MIN (например, защита насоса).

Вилка покрыта в рабочем режиме MAX (например, защита от перелива).

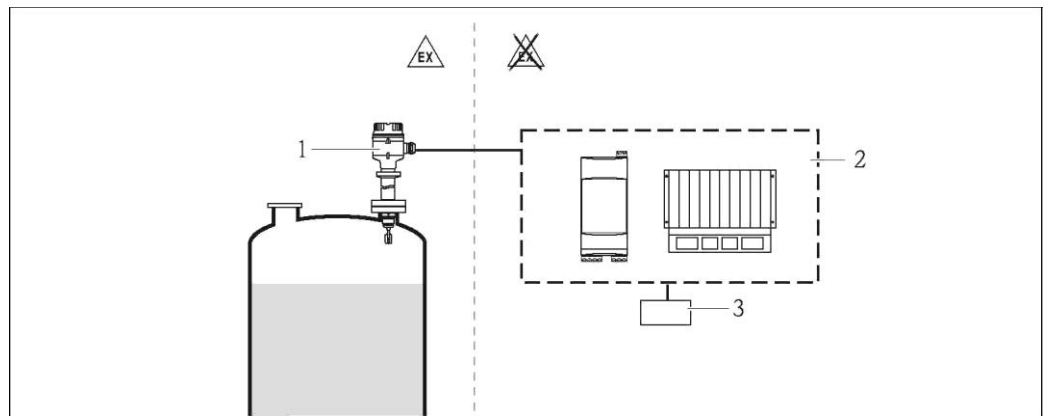


Принцип работы

Вибровилка датчика осуществляет вибрации с заранее заданной частотой. Когда вибровилка погружается в жидкость, ее собственная частота изменяется вследствие изменения плотности окружающей среды. Это изменение частоты приводит к переключению токового сигнала.

Конструкция

- FTL80: Компактное исполнение
- FTL81: С удлинителем
- FTL85: С удлинителем, имеющим покрытие (только для фланцевого исполнения)

Измерительная система

- 1 Датчик предельного уровня Liquiphant FailSafe FTL8x с электронной вставкой FEL85 (4...20 мА)
 2 Электронный преобразователь в отдельном исполнении:
 – Nivotester FailSafe FTL825
 – PLC
 – PLC защиты
 – ...
 3 Управляющее устройство

Входные данные

Измеряемая величина	Номинальное значение уровня (уровень)
Диапазон измерения (диапазон определения)	Диапазон определения зависит от места монтажа и удлинителя трубы (при его наличии).
Плотность	Устанавливается на электронной вставке: ■ MIN: $\geq 0,4 \dots \leq 2,0 \text{ г/см}^3$ ($\geq 0,4 \dots \leq 2,0 \text{ SGU}$) ■ MAX: $\geq 0,4 \text{ г/см}^3$ ($\geq 0,4 \text{ SGU}$)

Вывод: электронная вставка FEL85 (4...20 мА)

Питание

Номинальное напряжение питания: Пост. ток 24 В
 Диапазон напряжения питания: Пост. ток: 12...30 В
 Потребляемая мощность: < 660 мВт
 Защита от изменения полярности: да

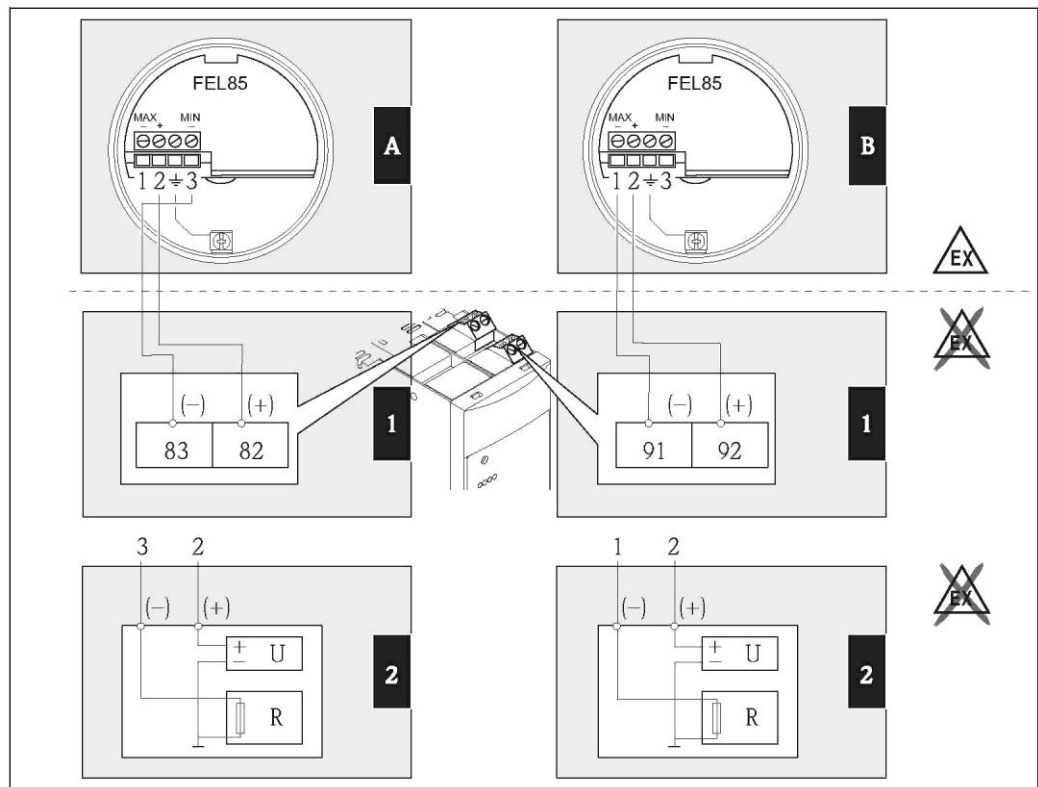
Подключение к источнику питания

Двухпроводное подключение

Для подключения к Nivotester FailSafe FTL825, к программируемому логическому контроллеру (PLC), PLC для обеспечения безопасности (SPLC) и модулям AI 4...20 мА в соответствии с EN 61131-2.

При достижении предельного уровня выходной сигнал меняется с высокого на низкий ток.

Обнаружение минимального уровня (MIN) Обнаружение максимального уровня (MAX)



A+1: FEL85 с Nivotester FailSafe FTL825

A+2: FEL85 с PLC или PLC для обеспечения безопасности

B+1: FEL85 с Nivotester FailSafe FTL825

B+2: FEL85 с PLC или PLC для обеспечения безопасности

Выходной сигнал

- ☀ = горит
● = не горит
☼ = мигает

Безопасный режим	Уровень	Выходной сигнал	Светодиоды Зеленый Желтый
MAX		+ 13,5 мА 2 — 1	☼ ☼
		+ 6,0 мА 2 — 1	☼ ●
MIN		+ 18,5 мА 2 — 3	☼ ☼
		+ 9,0 мА 2 — 3	☼ ●

* Постоянный сигнал LIVE (частота 0,25 Гц, амплитуда ±0,5 мА) накладывается на выходной сигнал датчика в состоянии "норма" (* режим уведомления)

Сигналы состояния

Сигналы состояния (светодиодные индикаторы) обозначают следующие состояния:

- Эксплуатация: нормальное состояние
- Проверка функционирования: окончание контрольной проверки*
- Выход за пределы спецификаций: правильная настройка плотности*
- Требуется обслуживание: выполнить очистку датчика*
- Отказ: заменить электронную вставку*
- Отказ: проверить питание
- Отказ: заменить прибор*

* Выходной ток: < 3,6 мА (ток ошибки согласно NAMUR NE 43)

Подключаемая нагрузка

$$R = (U - 12 \text{ В}) / 22 \text{ мА}$$

U = диапазон напряжения питания: Пост. ток: 12...30 В

Гальваническая развязка

Между датчиком и блоком питания

Компоненты системы**Nivotester FailSafe FTL825**

Прибор Nivotester обеспечивает подачу постоянного тока на датчик Liquiphant FailSafe FTL8x по двужильному кабелю. Он получает ток 4...20 мА, по значению которого определяется состояние переключения. Искробезопасные сигнальные входы вибрационного датчика предельного уровня Nivotester FTL825 гальванически развязаны с линией питания и выходом.

Исполнение с питанием обычным напряжением

- Номинальное напряжение питания: Пер./пост. ток 230/115 В
- Диапазон напряжения питания: Пер. ток 85...253 В, 50/60 Гц
Пост. ток: 85...253 В
- Потребляемая мощность: ≤3,8 В·А, ≤2,0 Вт

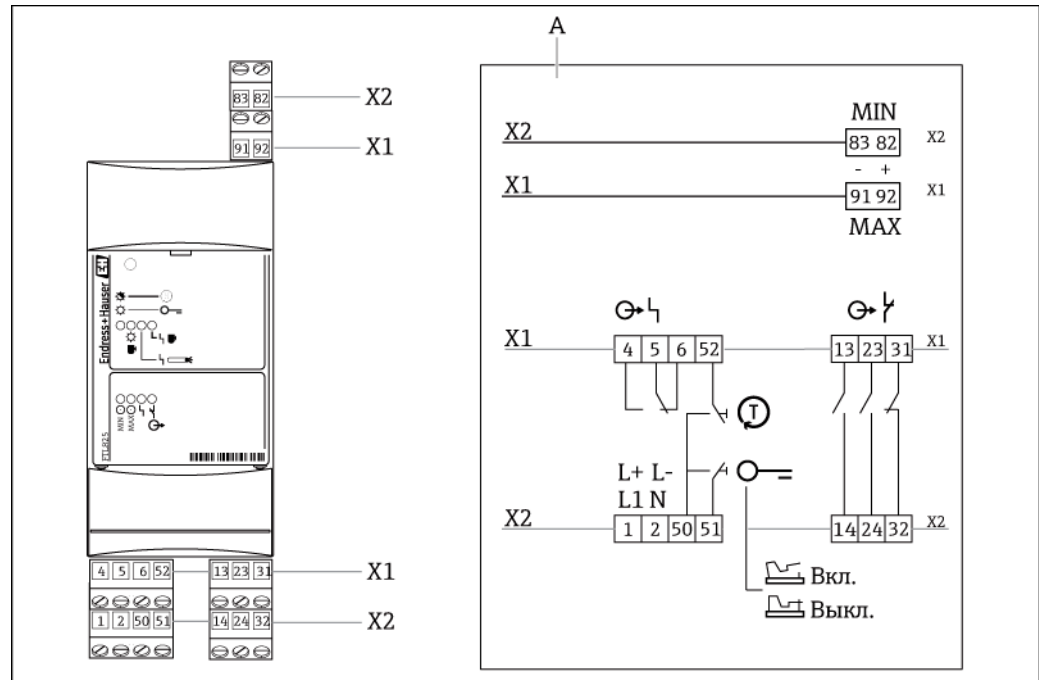
Исполнение с питанием сверхнизким напряжением

- Номинальное напряжение питания: Перем./пост. ток 24 В
- Диапазон напряжения питания:
Пер. ток 20...30 В, 50/60 Гц
Пост. ток 20...60 В
- Источник питания постоянного тока: максимум 95 мА
- Разрешенная остаточная пульсация в соответствии с допусками: $U_{ss} = \text{макс. } 2 \text{ В}$

Потребляемая мощность: ≤3,6 В·А, ≤2,5 Вт

Защита от изменения полярности: да

Защита от избыточного напряжения FTL825: категория II (2000 м над уровнем моря)

Подключение к источнику питания

А Передняя крышка (открыта)

Клеммные блоки

Съемные клеммные блоки подразделяются на искробезопасные клеммы (в верхней части прибора) и клеммы, не являющиеся искробезопасными (в нижней части прибора). Подобное разграничение позволяет обеспечить безопасную прокладку соединительного кабеля.

Подключение датчика (верхние клеммные блоки)

К прибору Nivotester FailSafe FTL825 можно подключать только датчик Liquiphant FailSafe FTL8x. Рабочий режим MIN/MAX выбирается путем изменения схемы подключения.

В качестве двужильного соединительного кабеля для связи двух приборов можно применять имеющийся в продаже измерительный кабель. Максимальное сопротивление кабеля – 25 Ом на каждую жилу. Максимальная емкость кабеля – 100 нФ.

Если возможно возникновение значительных электромагнитных помех (например, от оборудования или радиоэлектронных приборов), необходимо использовать экранированный кабель. Экран соединяется с клеммой заземления на стороне датчика. Применение экранированных кабелей позволяет улучшить помехозащищенность приборов.

Использование датчика во взрывоопасных зонах

Соблюдайте национальные нормативные требования в отношении взрывозащиты, связанные с проектированием и прокладкой искробезопасных цепей.

Изучите соответствующие инструкции по безопасности, в которых приведены данные о максимальных значениях емкости и индуктивности.

Для получения дополнительной информации о документах см. → 29.

Подключение модулей обработки сигналов и управления (нижние клеммные блоки)

Обратите внимание на функции реле в зависимости от уровня и отказоустойчивого режима. При подключении прибора с высокой индуктивностью (например, контактора, электромагнитного клапана и т.д.), необходимо использовать систему искрогашения для защиты контактов реле.

Подключение питания (нижние клеммные блоки)

При включении предохранителя в цепь питания отсутствует необходимость в подключении плавкого предохранителя на участке перед прибором. Датчик Nivotester имеет защиту от изменения полярности.

Выходной сигнал

- Релейные выходы:
 - Два плавающих нормально разомкнутых (НР) контакта (управляемые контакты предельного уровня, функционирующие на основе тока покоя) с интегрированным предохранителем 3,15 А (заменяемым)
Рабочий режим на основе тока покоя: MIN/MAX (рабочий режим может быть выбран путем изменения схемы подключения)
 - Один плавающий нормально замкнутый (НЗ) контакт (сигнальный контакт)
 - Реле сигнала сбоя: плавающий переключающий контакт для сигнализации об ошибке
- Переключающая способность для каждого контакта реле:
 - U ~ максимум 253 В
 - I ~ максимум 2 А
 - P ~ максимум 500 В·А при $\cos \varphi > 0,7$
 - U = макс. 40 В
 - I = макс. 2 А
 - P = макс. 80 Вт
- Срок службы: не менее 105 операций переключения при максимальной нагрузке на контакты
- Рекомендованное значение минимального тока: 1 мА
- Функциональные индикаторы: светодиодные индикаторы рабочего режима, предельного уровня и ошибки

Сигнал при появлении неисправности

Контакты предельного уровня разомкнуты, сигнальный контакт замкнут, ошибка обозначается красным светодиодным индикатором

Монтаж

Вертикальное положение на DIN-рейке (монтажная рейка TS 35 в соответствии с EN 50022).

Размеры

Ш/В/Г: 45 мм, 108 мм, 112 мм

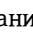
Техническое описание

Дополнительную информацию о приборе FTL825 см. на страницах изделий по адресу www.endress.com в разделе "Nivotester FailSafe FTL825", номер документа: TI01027F

Подключение и принцип действия**Соединительные кабели**

- Электронная вставка: поперечное сечение кабеля макс. 2,5 мм² (14 AWG)
- Максимальная допустимая длина кабеля: 1000 м
- Максимальное сопротивление кабеля – 25 Ом на каждую жилу
- Максимальная емкость кабеля 100 нФ
- Защитное заземление в корпусе: макс. поперечное сечение 2,5 мм² (14 AWG)
- Внешнее эквипотенциальное соединение на корпус: макс. поперечное сечение 4 мм² (12 AWG)

Безопасный режим

Выбор обнаружения минимального/максимального (MIN/MAX) уровня производится путем кодирования соединений на электронной вставке (→  5, Подключение к источнику питания).

MAX = обнаружение максимального уровня:

Выход переключается безопасным образом, если зонд покрыт жидкостью (режим работы по запросу).

Этот отказоустойчивый режим используется для защиты от перелива.

MIN = обнаружение минимального уровня:

Выход переключается безопасным образом, если зонд не покрыт жидкостью (режим работы по запросу).

Этот режим используется для предотвращения эксплуатации всухую, например, для защиты насоса.

Время переключения

- Если вилка покрыта: 0,5 с ±0,2 с
- Если вилка не покрыта: 1,0 с ±0,2 с
- Время выдержки: не менее 0,3 с

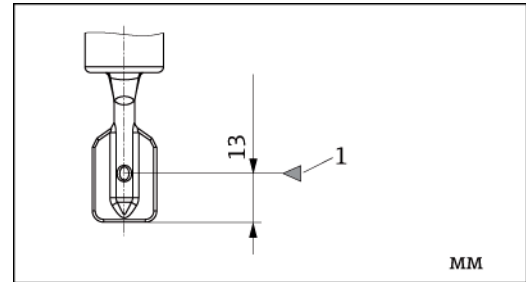
Поведение при включении

При включении питания на выход подается аварийный сигнал. Прибор переходит в рабочее состояние через 4 с.

Рабочие характеристики

Эталонные условия эксплуатации

Рабочий режим: MAX
 Температура окружающей среды: 23 ± 5 °C
 Рабочая температура: 23 °C
 Плотность продукта: 1 г/см³ (вода), 1 SGU (вода)
 Вязкость: 1 мПа·с
 Рабочее давление: 1 бар абс. .
 Монтаж датчика: вертикально сверху
 Срабатывание по низкой плотности до 0,7 г/см³ (0,7 SGU)
 Срабатывание по высокой плотности до >2,0 г/см³ (2,0 SGU)



1 Точка срабатывания в эталонных условиях эксплуатации



Примечание.

За пределами эталонных условий эксплуатации точка срабатывания находится в диапазоне вилки. (Также см. условия монтажа → 10.)

Максимальная погрешность измерения

±1 мм

Неповторяемость значений

0,1 мм

Гистерезис

- FTL80, FTL81, FTL85 (ECTFE и PFA): прикл. 2 мм
- FTL85 (эмаль): прикл. 2,5 мм

Влияние рабочей температуры на точку срабатывания

	Рабочая температура (°C)	Рабочая температура (°C)	Влияние на точку срабатывания (мм)	Влияние на точку срабатывания (дюймы)
FTL80, FTL81	-50...+150	-58...300	+1,8...-2,8	+0,07...-0,11
FTL80, FTL81	-60...+280	-76...540	+1,4...-5,5	+0,06...-0,22
FTL85 ECTFE	-50...+120	-58...250	+1,4...-2,8	+0,06...-0,11
FTL85 PFA	-50...+150	-58...300	+1,4...-2,8	+0,06...-0,11
FTL85 (эмаль)	-50...+150	-58...300	+0,6...-1,5	+0,02...-0,06

Влияние плотности продукта на точку срабатывания

	Плотность процесса (г/см ³)	Плотность процесса	Влияние на точку срабатывания (мм)	Влияние на точку срабатывания (дюймы)
FTL8x	0,5...1,5	(SGU) 0,5...1,5	+4,8...-3,5	+0,19...-0,14

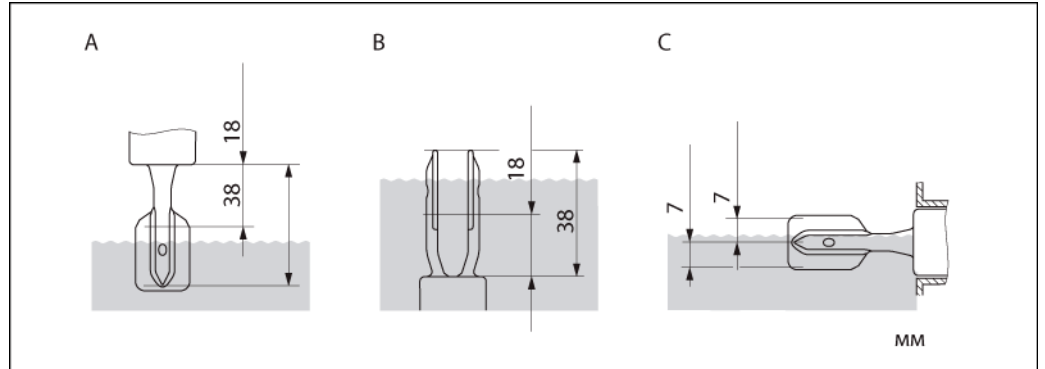
Влияние рабочего давления на точку срабатывания

	Рабочее давление (бар)	Рабочее давление (фунт/кв. дюйм)	Влияние на точку срабатывания (мм)	Влияние на точку срабатывания (дюймы)
FTL8x	-1...64	-14,5...928	0...-2,5	0...-0,1
FTL8x	-1...100	-14,5...1450	0...-3,9	0...-0,15

Монтаж

Место установки

Точки срабатывания датчика зависят от монтажной позиции (за пределами эталонных условий эксплуатации).



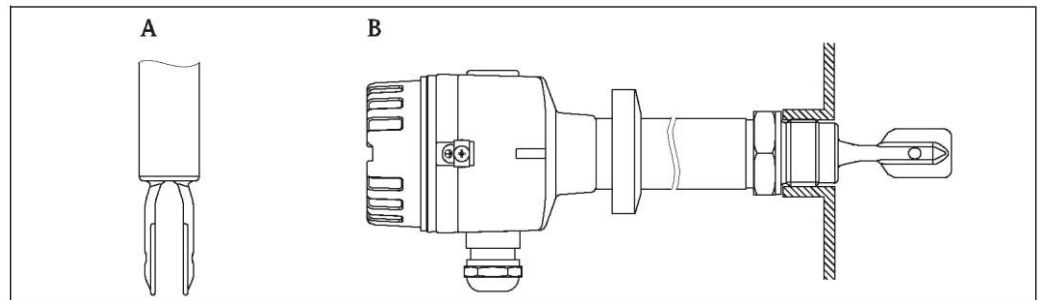
- A** Монтаж сверху
B Монтаж снизу
C Монтаж сбоку

Примеры монтажа

Примеры монтажа с учетом вязкости жидкости ν и склонности к образованию отложений

Оптимальный вариант монтажа, эффективный даже при высокой вязкости:

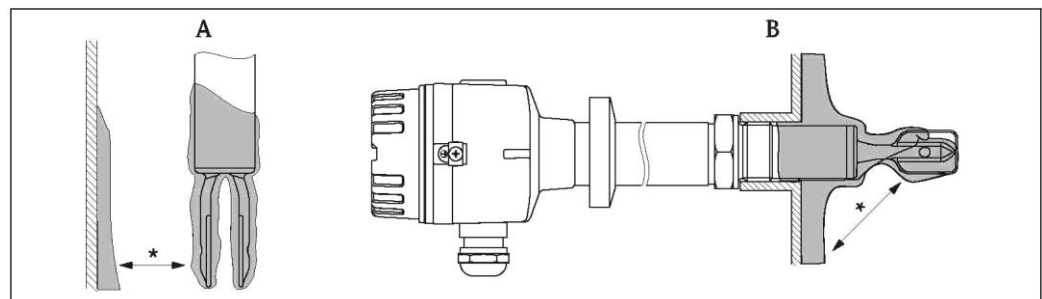
Вилка должна располагаться таким образом, чтобы узкие края зубцов располагались вертикально и жидкость могла свободно стекать с них.



- A** Вертикально сверху
B Заподлицо сбоку

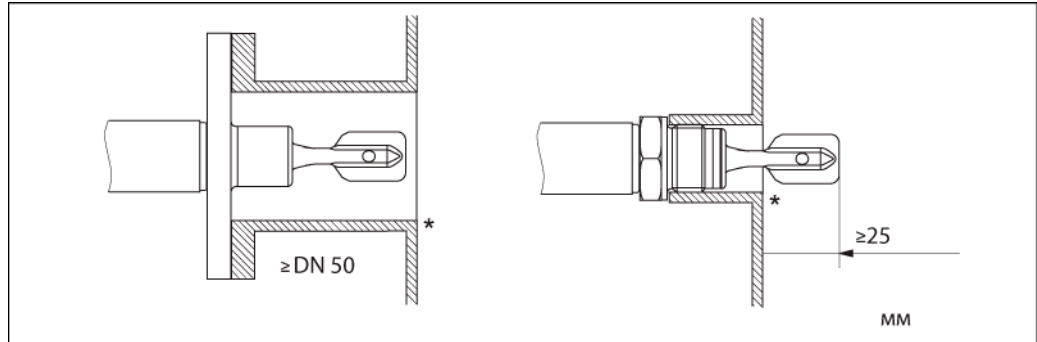
Отложения на стенке резервуара:

- * Убедитесь в наличии достаточного расстояния между отложениями, предположительно находящимися на стенке резервуара, и вилкой.



- A** Вертикально сверху
B Выступ сбоку внутри резервуара

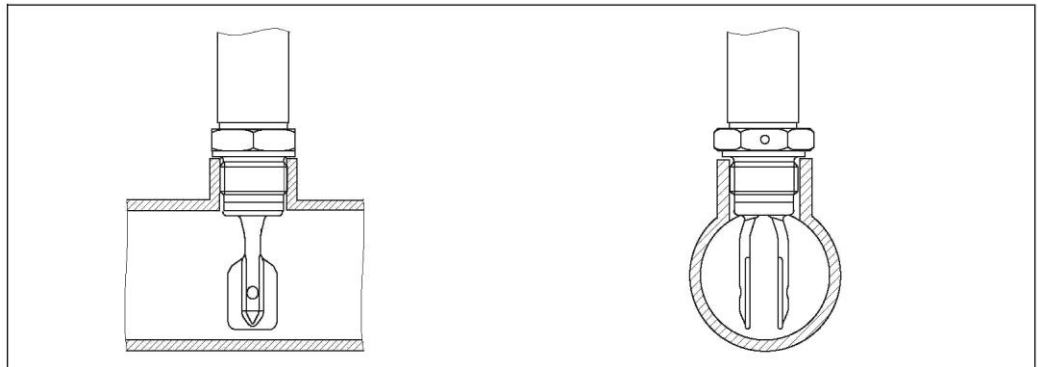
Монтажные позиции при условии низкой вязкости (до 2000 мПа·с)



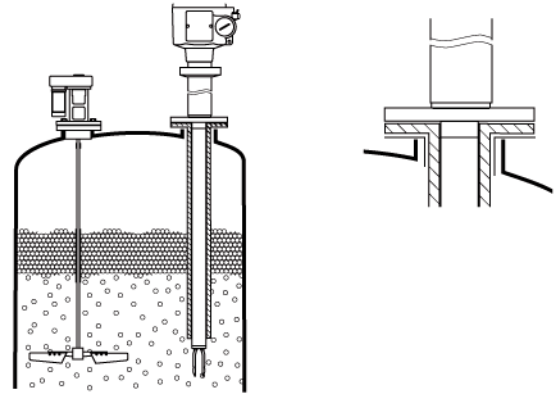
* Удалите заусенцы с поверхностей прорези

Монтаж в трубопроводах диаметром более 2"

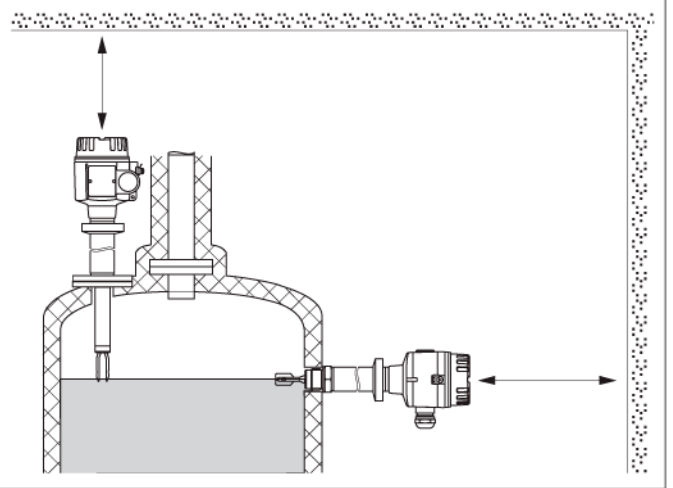
Скорости потока до 5 м/с при вязкости 1 мПа·с и плотности 1 г/см³ (1 SGU). (Проверьте функцию для других рабочих условий.)



В случае высоких динамических нагрузок необходимо обеспечить надежное крепление Liquiphant FailSafe FTL81 и FTL85.



Убедитесь в наличии свободного пространства рядом с резервуаром, достаточного для монтажа, присоединения и настройки прибора.



Ориентация в зависимости от длины

- < 500 мм: любая ориентация
- > 500 мм: вертикальная

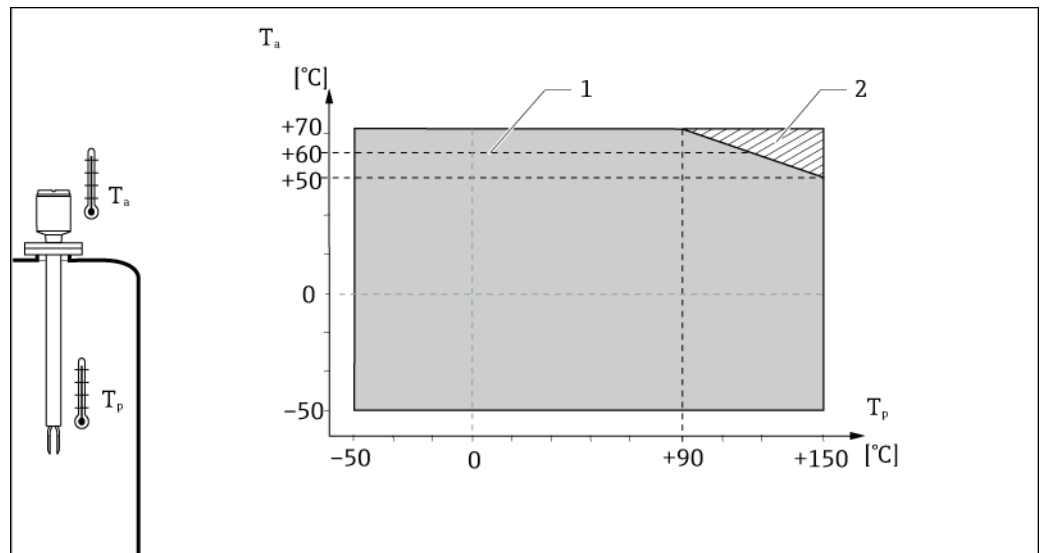
Условия окружающей среды

Диапазон температур окружающей среды

Исполнение с максимальной рабочей температурой 150 °C

Допустимое значение температуры окружающей среды T_a на корпусе зависит от рабочей температуры T_p в резервуаре:

- T_a -40 °C (стандартно)
- T_a -50 °C (опция)



- 1 Максимальная температура окружающей среды во взрывоопасных зонах (Т6) с искробезопасным питанием
- 2 Дополнительный диапазон температур для приборов с температурной прокладкой или уплотнением для высокого давления

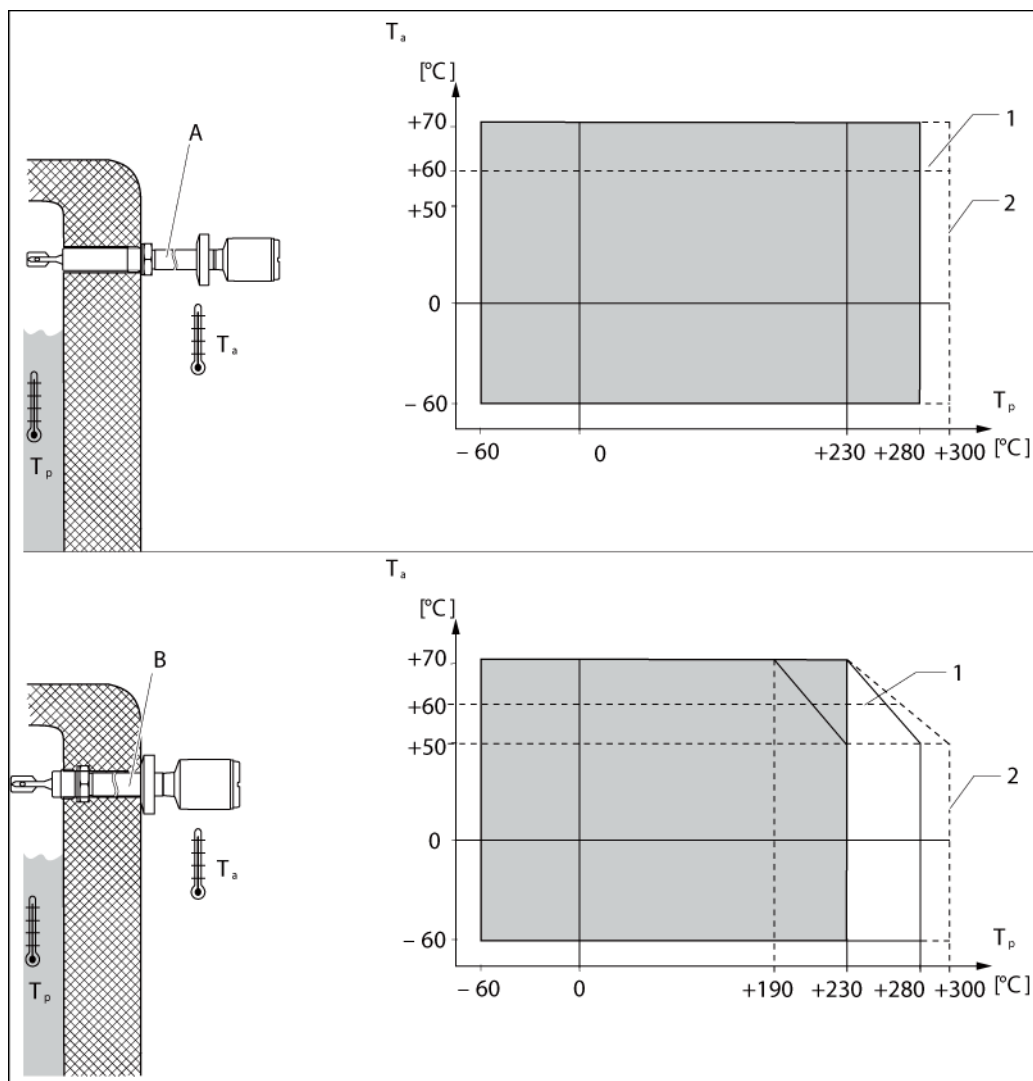


Примечание. FTL85

Разница между рабочей температурой и температурой окружающей среды ($T_p - T_a$) на фланце не должна превышать 60 °C для переключателей с покрытием ECTFE или PFA. При необходимости фланец потребует внедрить в изоляцию резервуара.

Исполнение с максимальной рабочей температурой 230/280 °C

(только FTL80 и FTL81)



- A** Температурная прокладка **за** пределами изоляции
- B** Температурная прокладка **внутри** изоляции
- 1** Максимальная температура окружающей среды во взрывоопасных зонах (T_b) с искробезопасным питанием
- 2** Максимум 50 часов в общей сложности

Пределы температур окружающей среды -40...+70 °C
Опция: -50...+70 °C и -60...+70 °C

Температура хранения -50...+80 °C

Климатический класс Защита от воздействия окружающей среды в соответствии с IEC 60068, Часть 2-38, рис. 2a

Степень защиты

Типы корпусов	IP66*	IP67*	IP68*	NEMA**
Корпус F16 из полиэстера	X	X	-	4X
Корпус F15 из нержавеющей стали	X	X	-	4X
Алюминиевый корпус F17	X	X	-	4X
Алюминиевый корпус F13	X	-	X	4X/6P
Корпус F27 из нержавеющей стали	X	-	X	4X/6P
Алюминиевый корпус T13 с отдельным клеммным отсеком (Ex d)	X	-	X	4X/6P

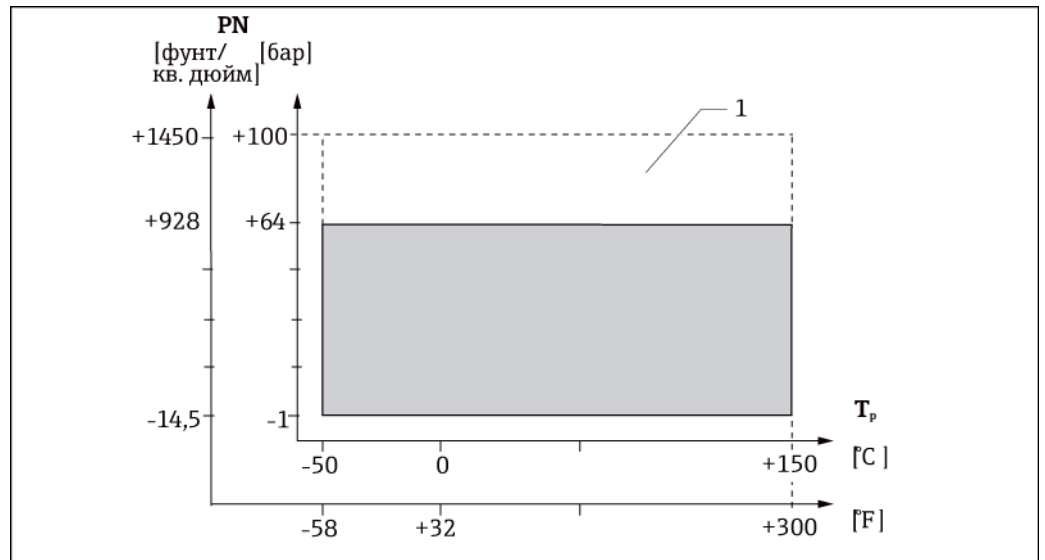
* Согласно EN60529; ** Согласно NEMA 250

Устойчивость к вибрации Согласно IEC 60068-2-64, класс нагрузки 1 (м/с^2)/Гц, 3×100 минут

Электромагнитная совместимость Электромагнитная совместимость согласно соответствующим требованиям серии EN 61326 и рекомендациям NAMUR по ЭМС (NE 21). Подробная информация приведена в сертификате соответствия.
1% шкалы ≤ 160 мкА

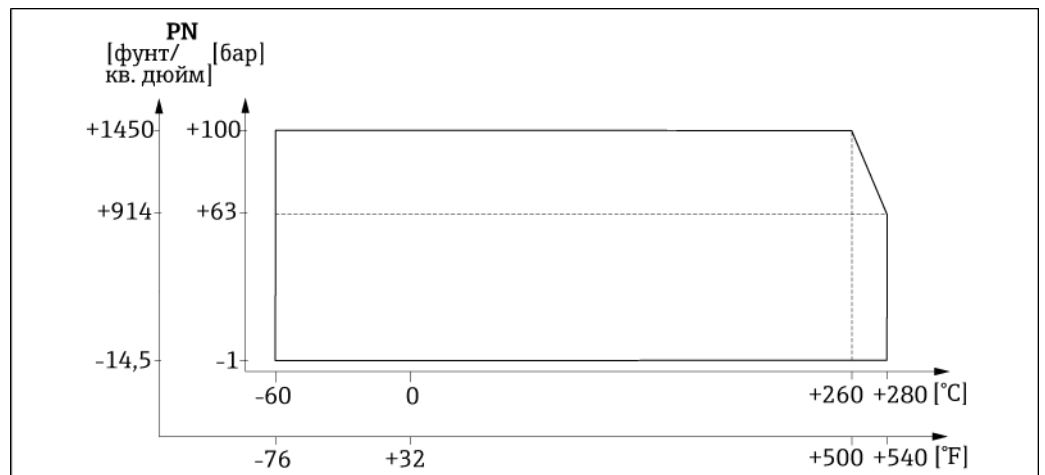
Процесс

Рабочее давление PN FTL80, FTL81:



1 Допустимое номинальное давление при выборе опции "100 бар" (FTL81)

FTL80, FTL81 (230/280 °C):



Только для высокотемпературного исполнения

FTL85		
ECTFE -1...+40 бар	PFA -1...+40 бар	Эмаль -1...+25 бар



Примечание.

Значения давления на фланцах, допустимые при более высоких температурах, приведены в следующих стандартах:

- pR EN 1092-1: 2005
С точки зрения температурной стабильности материалы 1.4435 и 1.4404 являются идентичными и объединены в группу 13E0 в стандарте EN 1092-1, таб. 18. Химический состав этих двух материалов может быть одинаковым.
- ASME B 16.5a - 2009, таб. 2.2.3 F316L
- ASME B 16.5a - 2009, таб. 2.3.8 N06022 и N06455
- JIS B 2220

В каждом случае применяется минимальное значение на кривой ухудшения параметров прибора и выбранного фланца.

Испытательное давление	FTL80/81 (pN = 64 бар): 100 бар → 1,5 значения рабочего давления pN; без работы при испытательном давлении; пиковое давление >200 бар
	FTL80/81 (pN = 100 бар): 150 бар → 1,5 значения рабочего давления pN; без работы при испытательном давлении; пиковое давление > 400 бар
	FTL85 (pN = 25 или 40 бар): 38 или 60 бар → 1,5 значения рабочего давления pN; без работы при испытательном давлении; пиковое давление >400 бар

Рабочая температура	■ FTL80, FTL81 -50...+150 °C -60...+280 °C (для высокотемпературного исполнения: 300 °C в течение макс. 50 часов в общей сложности)
	■ FTL85 ECTFE: -50...+120 °C PFA: -50...+150 °C Эмаль: -50...+150 °C

Термический шок	Максимум 120 °C/с без ограничений в пределах диапазона рабочей температуры
------------------------	--

Работа со сжиженным газом	Рабочая температура: -50...+60 °C
----------------------------------	-----------------------------------

Агрегатное состояние	Жидкость
-----------------------------	----------

Плотность Плотность устанавливается с помощью двух поворотных переключателей ("Низкая" плотность и "Высокая" плотность).

MAX	Продукт	"Низкая" плотность в г/см ³ (SGU) ρ _{низ}	"Высокая" плотность в г/см ³ (SGU) ρ _{выс}
Комбинация 1	Сжиженный газ	0,4 (0,4)	2,0 (2,0)
Комбинация 2	Другие жидкости	0,7 (0,7)	> 2,0 (> 2,0)

MIN	Продукт	"Низкая" плотность в г/см ³ (SGU) ρ _{низ}	"Высокая" плотность в г/см ³ (SGU) ρ _{выс}
Комбинация 1	Сжиженный газ	0,4 (0,4)	0,7 (0,7)
Комбинация 2	напр., спирт	0,6 (0,6)	0,9 (0,9)
Комбинация 3	напр., вода	0,7 (0,7)	1,2 (1,2)
Комбинация 4	напр., кислота	0,9 (0,9)	2,0 (2,0)



Примечание.

Другие комбинации при настройке плотности недопустимы.

Вязкость в зависимости от режима работы	MAX: ≤ 10000 мПа·с
	MIN: ≤ 350 мПа·с
	MIN: покрытие, высокотемпературный вариант (230/280 °C) ≤ 100 мПа·с

Содержание твердых частиц	Макс. диаметр ø5 мм
----------------------------------	---------------------

Боковая нагрузка	≤ 75 Нм
-------------------------	---------

Механическая конструкция

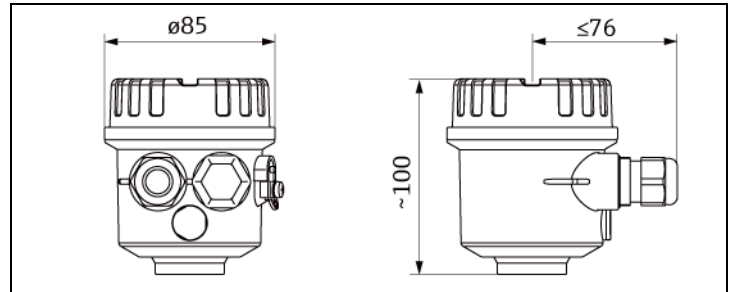


Примечание.
Все размеры указаны в мм.

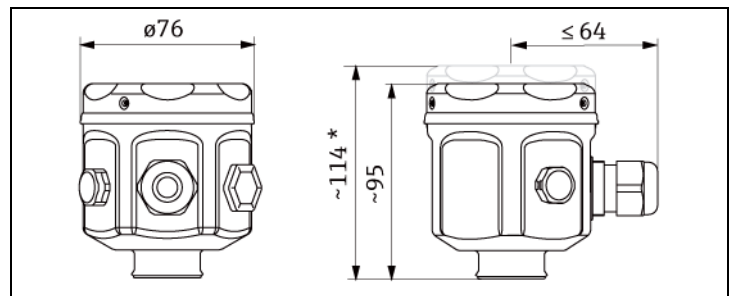
Корпус

* Крышка со смотровым стеклом (опция).

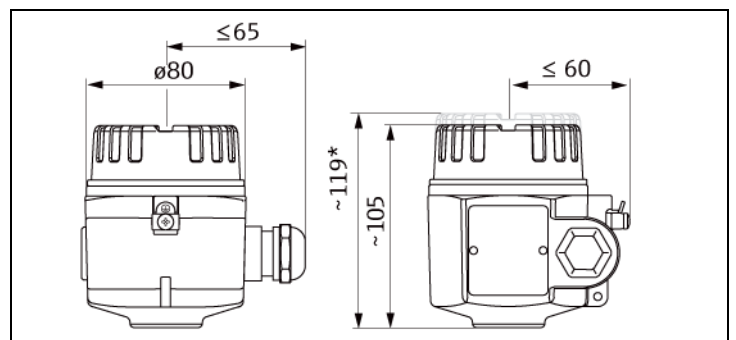
Корпус F16 из полиэстера



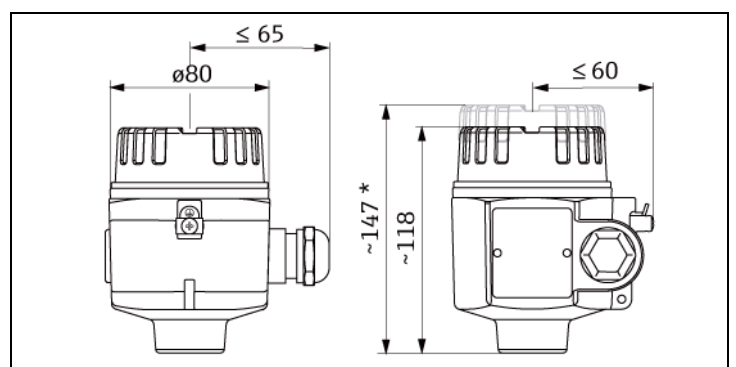
Корпус F15 из нержавеющей стали



Алюминиевый корпус F17



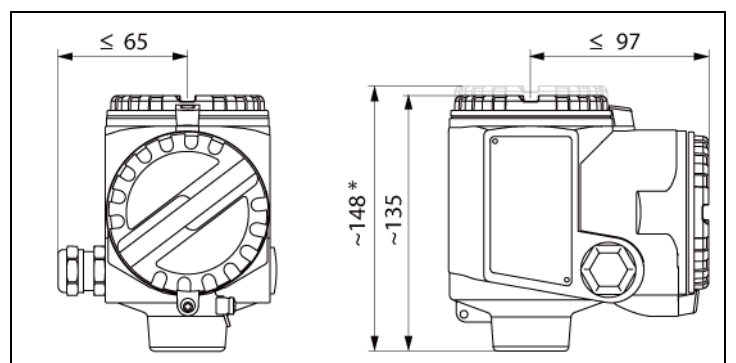
Алюминиевый корпус F13**




Корпус из нержавеющей стали F27**

** Болтовое соединение с датчиком.

Алюминиевый корпус T13 с отдельным клеммным отсеком



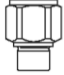
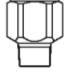

Электронная вставка

FEL85	
	Выход 4...20 мА для отдельного электронного преобразователя Nivotester FailSafe FTL825 или PLC/ S PLC

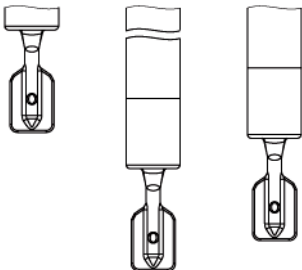
Температурная прокладка и уплотнение для высокого давления

	Температурная прокладка	Уплотнение для высокого давления (дополнительная защита)	Температурная прокладка с приварным газонепроницаемым уплотнением	
				
Максимальная температура	≤ 150 °C	< 230 °C	< 280 °C	
<p>Температурная прокладка: для прохода через любую изоляцию резервуара. Вынос на дополнительное расстояние от процесса позволяет снизить температуру окружающей среды, действующую на корпус.</p> <p>Уплотнение для высокого давления: с уплотнительным кольцом. Рекомендуется использовать при повышенном риске повреждения датчика, в частности при работе с опасными продуктами или большой вероятности образования конденсата.</p> <p>Уплотнение для высокого давления: приварное антидиффузионное уплотнение из стекла. Рекомендуется использовать при повышенном риске повреждения датчика, в частности при работе с опасными и очень опасными продуктами или большой вероятности образования конденсата.</p>				

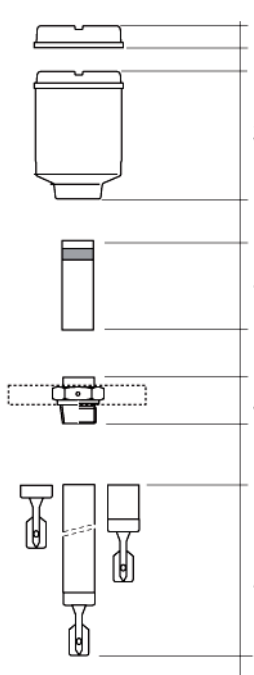
Присоединения к процессу

	Резьба G, цилиндрическое		Резьба R, NPT, суженное		Фланцы FTL80, FTL81	Фланцы FTL85 (с покрытием)
						
Размер резьбы	3/4	1*	3/4	1	-	-
Ширина под ключ (SW = AF)	32	41	32	41	-	-
Стандарт	DIN EN ISO228-1		DIN 2999 (R) ANSI B 1.20.1 (NPT)		ANSI B 16.5 (RF) EN 1092-1 (форма A/B)/DIN 2527 B JIS B 2220 (RF)	
Для давления до	100		100		100	Вне зависимости от этого см. номинальное давление на фланце ECTFE и PFA (Edlon**): 40 Эмаль: 25
Для температур (°C) до	280		280		280	ECTFE: 120 PFA (Edlon**): 150 Enamel: 150
Уплотнения	Эластомерное плоское уплотнение согласно DIN7603		-		В зависимости от конструкции: предоставляется заказчиком	Синтетическое покрытие: уплотнение PTFE в комплекте поставки Эмалевое покрытие: уплотнение предоставляется заказчиком
* При установке приварного адаптера учитывайте спецификации по давлению и температуре! → 29 "Техническое описание" → Приварной адаптер						
** Материал, одобренный FDA и соответствующий 21 CFR, часть 177.1550/2600						

Типы датчиков

Компактное исполнение: FTL80	С удлинителем трубы: FTL81 FTL85	Исполнение с короткой трубой: FTL81 FTL85	Компактное исполнение или исполнение с удлинителем трубы до 3 м
			<p>Примечание. Точки срабатывания прибора Liquiphant FailSafe FTL8x отличаются от точек срабатывания приборов предыдущего семейства Liquiphant FailSafe FDL6x.</p> <p>Особая длина "исполнение с коротким удлинением" При вертикальном монтаже точка срабатывания будет аналогичной точке срабатывания Liquiphant FailSafe FDL60</p> <p>"L" зависит от присоединения к процессу: L = 115 мм для фланцевых и аналогичных присоединений к процессу L = 99 мм для резьбовых присоединений NPT и R (BSPT) L = 118 мм для резьбовых присоединений G1 (BSP 1) L = 115 мм для резьбовых присоединений G 3/4 (BSP 3/4) L = 104 мм для соединений с монтажом заподлицо размером 1" (Endress+Hauser)</p>

Установочная высота
FTL80, FTL81

Рисунок	Номер	Описание	Корпус						
			F16	F15	F17	F27	F13	T13	
	1	Крышка со смотровым стеклом (опция)	0	19	14	29	13		
	2	Корпус с крышкой	100	95	105	118	135		
	3	Температурная прокладка для температуры до 150 °C (опция) Уплотнение для высокого давления Уплотнение для высокого давления С уплотнительным кольцом (опция)	140						
			4	Резьба G 3/4	20			15	
				Резьба G 1					
	4**	Резьба R 3/4 Резьба R 1 Резьба NPT 3/4 Резьба NPT 1	41			38			
			Фланец	55			64		
			Резьба						Фланец
			G 3/4	G 1	G 1***	R, NPT 3/4	R, NPT 1		
	5	Исполнение с коротким удлинением	115	118	104	99		115	
		Удлинитель*	148...3000						
		Датчик (компактное исполнение)	66,5	69	80	50,5		66,5	

* Доступно для выбора только для FTL81.
** Для уплотнения поверхности при использовании резьбы G и фланца или нижнего края резьбы для резьбы NPT и R.
*** При монтаже заподлицо.

Установочная высота
FTL80, FTL81

Высокотемпературное исполнение (230/280 °C)

Рисунок	Номер	Описание	Корпус					
			F16	F15	F17	F27	F13	T13
	1	Крышка со смотровым стеклом (опция)	0	19	14	29	13	
	2	Корпус с крышкой	100	95	105	118	135	
	3	Температурная прокладка для температуры до 230 °C + уплотнение для высокого давления (приварное антидиффузионное уплотнение из стекла)	163					
		Температурная прокладка для температуры до 280 °C + уплотнение для высокого давления (приварное антидиффузионное уплотнение из стекла)	203					
	4**	Резьба G 3/4	17					
		Резьба G 1						
		Резьба R 3/4	37					
		Резьба R 1						
		Резьба NPT 3/4						
		Резьба NPT 1						
5	Фланец	В соответствии со стандартом фланца						
		Резьба				Фланец		
		G 3/4	G 1	R, NPT 3/4	R, NPT 1			
5	Удлинитель трубы*	148...3000						
	Датчик (компактное исполнение)	66,5	69	50,5	66,5			

* Доступно для выбора только для FTL81.
** Для уплотнения поверхности при использовании резьбы G и фланца или нижнего края резьбы для резьбы NPT и R.

Установочная высота
FTL85

Рисунок	Номер	Описание	Корпус					
			F16	F15	F17	F27	F13	T13
	1	Крышка со смотровым стеклом (опция)	0	19	14	29	13	
	2	Корпус с крышкой	100	95	105	118	135	
	3	Температурная прокладка для температуры до 150 °C (опция)	140					
		Уплотнение для высокого давления Уплотнение для высокого давления с уплотнительным кольцом (опция)						
	4	Фланец	55			64		
	5	Исполнение с коротким удлинением	115					
		Удлинитель	148...3000					

Вес

Общий вес стандартного устройства Liquiphant FailSafe рассчитывается путем добавления отдельных компонентов к основному весу.

Базовый вес	Вес в кг
Базовый вес включает в себя:	0,7
■ Датчик (компактное исполнение)	
■ Резьба G ¾	
■ Электронная вставка	
■ Корпус F16 из полиэстера	
■ Крышка корпуса	
Корпус	кг
Алюминиевый корпус F13 (присоединение: NPT¾, G½ или M20)	0,5
Корпус F15 из нержавеющей стали (присоединение: соединение NPT½, G½, M20 или M12)	0,1
Алюминиевый корпус F17 (присоединение: соединение NPT¾, G½, M20 или M12)	0,5
Корпус F27 из нержавеющей стали (присоединение: NPT½, G½ или M20)	0,3
Алюминиевый корпус T13 с отдельным клеммным отсеком (присоединение: NPT¾, G½ или M20)	0,9
Температурная прокладка	кг
1 шт.	0,6
Уплотнение для высокого давления	кг
1 шт.	0,7
Присоединение к процессу: резьбовое соединение	кг
G¾, 316L, резьба ISO 228	*
G ¾, сплав Alloy C-22, резьба ISO 228	*
G 1, 316L, резьба ISO 228	0,2
G 1, сплав Alloy C-22, резьба ISO 228	0,2
R¾, 316L, резьба DIN 2999	*
R ¾, сплав Alloy C-22, резьба DIN 2999	*
R 1, 316L, резьба DIN 2999	0,2
R 1, сплав Alloy C-22, резьба DIN 2999	0,2
NPT¾, 316L, резьба ANSI	*
NPT ¾, сплав Alloy C-22, резьба ANSI	*
NPT 1, 316L, резьба ANSI	0,2
NPT 1, сплав Alloy C-22, резьба ANSI	0,2
* Входит в базовый вес	
Присоединение к процессу: Фланцы EN	кг
DN25 PN25/40 A, 316L, фланец EN 1092-1 (DIN 2527 B)	1,4
DN25 PN25/40 B1, 316L, фланец EN 1092-1 (DIN 2527 C)	1,3
DN25 PN25/40 B1, сплав Alloy C-22 > 1.4462, фланец EN 1092-1 (DIN 2527)	1,3
DN25 PN40 B1, 316L, фланец EN 1092-1 (DIN 2526 D)	1,4
DN32 PN25/40 A316L, фланец EN 1092-1 (DIN 2527 B)	2,0
DN40 PN25/40 A316L, фланец EN 1092-1 (DIN 2527 B)	2,4
DN50 PN10/16 B1316L, фланец EN 1092-1 (DIN 2527 C)	2,5
DN50 PN25/40 A316L, фланец EN 1092-1 (DIN 2527 B)	3,2
DN50 PN25/40 B1316L, фланец EN 1092-1 (DIN 2527 C)	2,9
DN50 PN40 B1, 316L, фланец EN 1092-1 (DIN 2526 D)	2,9
DN50 PN25/40 B1, сплав Alloy C-22 > 1.4462, фланец EN 1092-1 (DIN 2527)	2,9
DN50 PN63 A, 316L, фланец EN 1092-1 (DIN 2527 B)	4,5
DN50 PN63 B2, 316L, фланец EN 1092-1 (DIN 2527 E)	4,5
DN50 PN63 B1, сплав Alloy C-22 > 1.4462, фланец EN 1092-1 (DIN 2527)	4,5
DN50 PN100 A, 316L, фланец EN 1092-1	5,5
DN50 PN100 B2, 316L, фланец EN 1092-1	5,5
DN65 PN25/40 A316L, фланец EN 1092-1 (DIN 2527 B)	4,3
DN80 PN10/16 B1316L, фланец EN 1092-1 (DIN 2527 C)	4,8
DN80 PN25/40 A316L, фланец EN 1092-1 (DIN 2527 B)	5,9

DN80 PN25/40 B1 316L, фланец EN 1092-1 (DIN 2527 C)	5,2
DN80 PN40 B1, 316L, фланец EN 1092-1 (DIN 2526 D)	5,2
DN80 PN25/40 B1, сплав Alloy C-22 > 1.4462, фланец EN 1092-1 (DIN 2527)	5,2
DN80 PN63 A, 316Ti, фланец EN 1092-1 (DIN 2527 B)	6,9
DN80 PN63 B2, 316L, фланец EN 1092-1 (DIN 2527 E)	6,9
DN80 PN63 B1, сплав Alloy C-22 > 1.4462, фланец EN 1092-1 (DIN 2527)	6,9
Присоединение к процессу: Фланцы EN	кг
DN80 PN100 A, 316L, фланец EN 1092-1	8,0
DN80 PN100 B2, 316L, фланец EN 1092-1	8,0
DN100 PN10/16 B1, 316L, фланец EN 1092-1 (DIN 2527 C)	5,3
DN100 PN25/40 A, 316L, фланец EN 1092-1 (DIN 2527 B)	7,5
DN100 PN63 A, 316L, фланец EN 1092-1 (DIN 2527 B)	10,1
DN100 PN63 B2, 316L, фланец EN 1092-1 (DIN 2527 E)	10,1
DN100 PN63 B1, сплав Alloy C-22 > 1.4462, фланец EN 1092-1 (DIN 2527)	10,1
Присоединение к процессу: Фланцы ANSI	кг
1" 150 фунтов RF, 316/316L, фланец ANSI B16.5	1,0
1¼" 300 фунтов RF, 316/316L, фланец ANSI B16.5	2,0
1½" 150 фунтов RF, 316/316L, фланец ANSI B16.5	1,5
1½" 300 фунтов RF, 316/316L, фланец ANSI B16.5	2,7
2" 150 фунтов RF, 316/316L, фланец ANSI B16.5	2,4
2" 150 фунтов RF, сплав Alloy C-22 > 1.4462, фланец ANSI B16.5	2,4
2" 300 фунтов RF, 316/316L, фланец ANSI B16.5	3,2
2" 300 фунтов RF, сплав Alloy C-22 > 1.4462, фланец ANSI B16.5	3,2
2" 600 фунтов RF, 316/316L, фланец ANSI B16.5	4,2
2" 600 фунтов RF, сплав Alloy C-22 > 1.4462, фланец ANSI B16.5	4,2
3" 150 фунтов RF, 316/316L, фланец ANSI B16.5	4,9
3" 300 фунтов RF, 316/316L, фланец ANSI B16.5	6,8
3" 600 фунтов RF, 316/316L, фланец ANSI B16.5	8,5
3" 600 фунтов RF, сплав Alloy C-22 > 1.4462, фланец ANSI B16.5	8,5
4" 150 фунтов RF, 316/316L, фланец ANSI B16.5	7,0
4" 300 фунтов RF, 316/316L, фланец ANSI B16.5	11,5
4" 600 фунтов RF, 316/316L, фланец ANSI B16.5	17,3
Присоединение к процессу: Фланцы JIS	кг
20 K 50 RF, 316L, фланец JIS B2220	1,9
20 K 50 RF, сплав Alloy C-22 > 316L, фланец JIS B2220	1,9
Удлинитель	кг
1 м	0,9
100 дюймов	2,3
Защитный козырек	кг
1 шт.	0,3

Материал

Спецификация материалов соответствует AISI и DIN-EN.

Компоненты, контактирующие с процессом, в FTL80, FTL81

- Присоединение к процессу и удлинитель трубы: 316L (1.4435), опция – 2.4602 (сплав Alloy C-22)
- Вибровилка:
 - Высокотемпературное исполнение 318L (1.4462); опция – 2.4602 (сплав Alloy C-22)
 - Стандартное исполнение 316L (1.4435); опция – 2.4602 (сплав Alloy C-22)
- Фланцы: 316L (1.4435 или 1.4404)
- Покрытие фланца: Сплав AlloyC22
 - Высокотемпературное исполнение: несущий материал 318L (1.4462)
 - Стандартное исполнение: несущий материал 316L (1.4435 или 1.4404)
- Плоское уплотнение для присоединения к процессу G ¾ или G 1: эластомерное уплотнение, усиленное волокном, не содержит асбеста

Компоненты, контактирующие с процессом, в FTL85

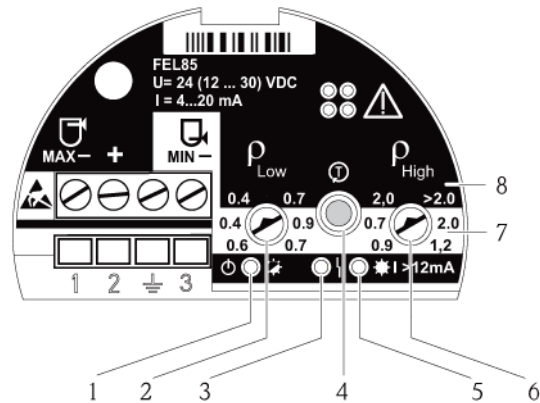
	ECTFE	PFA (Edlon™)	PFA (RubyRed)	PFA (проводящ.)	Эмаль
Толщина слоя: минимальное значение	0,5 мм	0,45 мм	0,45 мм	0,45 мм	0,4 мм
Толщина слоя: максимальное значение	1,6 мм	1,6 мм	1,6 мм	1,6 мм	0,8 мм
Несущий материал фланца	316L (1.4435 или 1.4404)	316L (1.4435 или 1.4404)	316L (1.4435 или 1.4404)	316L (1.4435 или 1.4404)	1.0487
Несущий материал удлинителя трубы	316L (1.4435 или 1.4404)	316L (1.4435 или 1.4404)	316L (1.4435 или 1.4404)	316L (1.4435 или 1.4404)	Сплав Alloy C4 (2.4610)
Несущий материал вибровилки:	316L (1.4435 или 1.4404)	316L (1.4435 или 1.4404)	316L (1.4435 или 1.4404)	316L (1.4435 или 1.4404)	Сплав Alloy C4 (2.4610)

Компоненты, не находящиеся в контакте с процессом

- Уплотнение между присоединением к процессу и корпусом EPDM
- Температурная прокладка: 316L (1.4435) или 318L для высокотемпературного исполнения с металлическим покрытием
- Уплотнение для высокого давления: 316L (1.4435)
- Заземление на корпусе (снаружи): 304 (1.4301)
- Корпус F16 из полиэстера: PBT-FR с крышкой PBT-FR или с прозрачной крышкой PA12
 - Уплотнение крышки: EPDM
 - Заводская табличка закрепляется с использованием клея: полиэфирная пленка (PET)
 - Фильтр-регулятор давления: PBT-GF20
- Корпус F15 из нержавеющей стали 316L (1.4404)
 - Уплотнение крышки: силикон/PTFE – Защитный кулачок: 304 (1.4301)
 - Фильтр-регулятор давления: PBT-GF20, PA
 - Нанесение заводской таблички: непосредственно на корпус
- Алюминиевый корпус F17/F13: EN-AC-ALSi10Mg, с пластмассовым покрытием
 - Уплотнение крышки: EPDM
 - Защитный кулачок: никелированная латунь
 - Фильтр-регулятор давления: силикон
 - Заводская табличка на корпусе (снаружи): 304 (1.4301)
- Корпус F27 из нержавеющей стали: 316L
 - Уплотнение крышки: фторосиликон (дополнительно: уплотнение из EPDM можно заказать в качестве запасной части)
 - Защитный кулачок: 316L
 - Заводская табличка на корпусе (снаружи): 304 (1.4301)
- Алюминиевый корпус T13: EN-AC-ALSi10Mg, с пластмассовым покрытием,
 - Уплотнение крышки: EPDM
 - Защитный кулачок: никелированная латунь
 - Заводская табличка на корпусе (снаружи): 304 (1.4301)
- Исполнения кабельного уплотнителя
 - Полиамид (PA)
 - Никелированная латунь
 - 316L (1.4435)
 - Разъем M12 (никелированная латунь)

Управление

Электронная вставка



Номер	Описание	Функция
1	Зеленый светодиодный индикатор, работа	Инициализация (горит), нормальная работа (мигает), ошибка (не горит)
2	Плотность $\rho_{\text{низ}}$ (поворотный переключатель)	Установка нижнего предела диапазона плотности
3	Красный светодиодный индикатор, ошибка	Ошибка датчика (горит постоянно) Ошибка эксплуатации или ошибка электронной вставки (мигает)
4	Кнопка	Для подтверждения изменений в настройке и для активации контрольной проверки
5	Желтый светодиодный индикатор, токовый выход	MAX (нет покрытия) горит (13,5 мА), MIN (есть покрытие) горит (18,5 мА)
6	Плотность $\rho_{\text{выс}}$ (поворотный переключатель)	Установка верхнего предела диапазона плотности
7	MIN	Белым фоном обозначен диапазон плотности, который можно регулировать в рабочем режиме определения MIN
8	MAX	Черным фоном обозначен диапазон плотности, который можно регулировать в рабочем режиме определения MAX

Принцип управления

- Настройка на месте эксплуатации
- Выбор определения MIN или MAX посредством соединительных проводов
- Установка диапазона плотности выполняется с помощью двух поворотных переключателей, с подтверждением кнопкой

Сертификаты и свидетельства

Маркировка CE, сертификат соответствия

Прибор разработан в соответствии с современными требованиями к безопасности, прошел испытания и поставляется с завода в состоянии, безопасном для эксплуатации. Прибор соответствует применимым стандартам и нормам, указанным в сертификате соответствия ЕС и, таким образом, удовлетворяет требованиям европейских директив. Endress+Hauser подтверждает соответствие прибора нанесением маркировки CE.

Сертификаты

Безопасная зона
ATEX II 1G Ex ia IIC T6 Ga
ATEX II 1/2G Ex ia IIC T6 Ga/Gb
ATEX II 1/2G Ex d IIC T6 Ga/Gb
ATEX II 1/2G Ex de IIC T6 Ga/Gb
ATEX II 1/3G Ex nA IIC T6 Ga/Gc
ATEX Ex ia G/D, ATEX II 1/2G Ex ia IIC T6 Ga/Gb, ATEX II 1/2D Ex ia IIIC Da/Db
ATEX Ex d / Ex ta, ATEX II 1/2G Ex d IIC T6 Ga/Gb, ATEX II 1/2D Ex ta IIIC Da/Db
ATEX Ex ia / Ex d, ATEX II 1/2G Ex ia IIC T6 Ga/Gb, ATEX II 1/2G Ex d IIC T6 Ga/Gb
CSA, общее назначение
CSA C/US IS Cl.I,II,III Div.1 Gr.A-G T6, Cl.I Zone 0 AEx/Ex ia IIC T6 Ga, Single/DualSeal
CSA C/US NI Cl.I,II,III Div.2 Gr.A-G T6, Cl.I Zone 2 AEx/Ex nA IIC T6 Gc, Single/DualSeal
CSA C/US XP Cl.I,II,III Div.1 Gr.A-G T6, Cl.I Zone 1 AEx/Ex d IIC T6 Gb, NI Cl.I,II,III Div.2 Gr. A-G T6, Cl.I Zone 2 AEx/Ex nA IIC T6 Gc, Single/DualSeal
FM C/US IS Cl. I,II,III Div.1 Gr.A-G, Cl. I, Zone 0, AEx/Ex ia IIC T6
FM C/US NI Cl.I Div.2 Gr.A-D, T6
FM C/US XP Cl. I Div.1 Gr. A-D T6, DIP Cl. II,III Div.1 Gr. E,F,G T6, NI Cl. I Div.2 Gr. A-D T6, Cl. I, Zone 1, AEx/Ex d IIC T6, Cl. I, Zone 2 AEx/Ex nA IIC T6
FM C/US XP Cl. I Div.1 Gr. B-D T6, DIP Cl. II,III Div.1 Gr. E,F,G T6, NI Cl. I Div.2 Gr. A-D T6, Cl. I, Zone 1, AEx/Ex d IIC T6, Cl. I, Zone 2 AEx/Ex nA IIC T6
IECEX Ex ia IIC T6 Ga
IECEX Ex ia IIC T6 Ga/Gb
IECEX Ex d IIC T6 Ga/Gb
IECEX Ex de IIC T6 Ga/Gb
IECEX Ex nA IIC T6 Ga/Gc
IECEX Ex ia G/D, IECEX Ex ia IIC T6 Ga/Gb, IECEX Ex ia IIIC Da/Db
IECEX Ex d/Ex t, IECEX Ex d IIC T6 Ga/Gb, IECEX Ex t IIIC Da/Db
IECEX ia/Ex d, IECEX Ex ia IIC T6 Ga/Gb, IECEX Ex d IIC T6 Ga/Gb
NEPSI Zone 0 Ex ia IIC T6 Ga
NEPSI Zone 0/1 Ex ia IIC T6 Ga/Gb
NEPSI Zone 0/1 Ex d IIC T6 Ga/Gb
NEPSI Zone 0/1 Ex de IIC T6 Ga/Gb
NEPSI Zone 0/2 Ex nA IIC T6 Ga/Gc
TIIS Ex ia IIC T4
TIIS Ex d IIC T4
FM/CSA C/US IS+XP, IS Cl.I,II,III Div.1 Gr.A-G T6, XP Cl.I,II,III Div.1 Gr.A-G T6, Cl.I Zone 0 AEx/Ex ia IIC T6 Ga, Cl.I Zone 1 AEx/Ex d IIC T6 Gb, Single/DualSeal
ATEX/IECEX Ex ia, ATEX II 1/2G Ex ia IIC T6 Ga/Gb, IECEX Ex ia IIC T6 Ga/Gb
ATEX/IECEX Ex d, ATEX II 1/2G Ex d IIC T6 Ga/Gb, IECEX Ex d IIC T6 Ga/Gb

Прочие сертификаты

Сертификаты на материалы

- EN 10204 - 3.1 материал (смачиваемые металлические части), сертификат проверки
- EN 10204 - 3.1 материал, NACE MR0175/MR103 (смачиваемые металлические части), сертификат проверки

WHG

- Система обнаружения переполнения: Z-65.11-507
- Система обнаружения утечек: Z-65.40-508

Морской сертификат

Морской сертификат GL/ABS

Сертификат на использование в сжиженном газе

VdTÜV100

Без PWIS

PWIS = вещества, ослабляющие смачивание красящих пигментов, макс. 2000 мм

Сертификат соответствия TSE (Турецкого института стандартизации)

Компоненты прибора, находящиеся в контакте с процессом, имеют следующие характеристики:

- Они не содержат материалов животного происхождения.
- При изготовлении и обработке не были использованы дополнительные или рабочие материалы животного происхождения.



Примечание.

Смачиваемые компоненты приборов перечислены в разделах "Механическая конструкция".

Испытания и сертификаты:

- Сертификат материала 3.1, смачиваемые металлические части, сертификат проверки EN10204-3.1
- Сертификат соответствия NACE MR0175, смачиваемые металлические части
- Сертификат соответствия NACE MR0103, смачиваемые металлические части
- Гелиевый тест на утечки, внутренняя процедура, сертификат проверки
- Испытание под давлением, внутренняя процедура, сертификат проверки
- 3.1 Сертификат на материалы+тест PMI (XRF), внутренняя процедура, металлические смачиваемые части, сертификат проверки EN10204-3.1
- Испытание на проникновение жидкости AD2000-HP5-3 (PT), смачиваемые/находящиеся под давлением металлические части, сертификат проверки
- Испытание на проникновение жидкости ISO23277-1 (PT), смачиваемые/находящиеся под давлением металлические части, сертификат проверки
- Испытание на проникновение жидкости ASME VIII-1 (PT), смачиваемые/находящиеся под давлением металлические части, сертификат проверки
- Документация по сварке, смачиваемые/находящиеся под давлением уплотнения
- Специальное исполнение, необходимо указать номер TSP

Сертификаты CRN

Исполнения с сертификатом CRN (Канадский регистрационный номер) перечислены в соответствующих регистрационных документах.

Регистрационный номер CRN: 0F10904.5CADD2

Приборам с сертификатом CRN присваивается регистрационный номер.

Уплотнение согласно ANSI/ISA 12.27.01

Североамериканская практика установки уплотнений

Приборы Endress+Hauser представляют собой устройства с одиночным или двойным уплотнением и аварийными сигналами в соответствии с ANSI/ISA 12.27.01. Это означает, что уплотнению не требуется устанавливать внешнее дополнительное уплотнение в термогильзе, наличие которого обязательно согласно стандартам ANSI/NFPA 70 (NEC) и CSA 22.1 (CEC). Эти приборы соответствуют североамериканской практике монтажа и обеспечивают практически полностью безопасный и недорогой монтаж в областях применения с высоким давлением и при работе с опасными продуктами. Более подробная информация приведена в документации по правилам техники безопасности (XA) на конкретный прибор → 29 и далее.

Изделие	Тип	Макс. рабочее давление	Маркировка	Сертификаты
Liquiphant FailSafe	FTL80-CB/CC/CD##...	100 бар	Одиночное уплотнение*	CSA
	FTL80-FB/FC/FD##...			FM
	FTL81-CB/CC/CD##...	100 бар	Одиночное уплотнение*	CSA
	FTL81-FB/FC/FD/FE##...			FM
	FTL85-CB/CC/CD##...	40 бар	Одиночное уплотнение*	CSA
FTL85-FB/FC/FD/FE##...	FM			

* Прибор с двойным уплотнением и аварийным сигналом: в сочетании с высокотемпературным исполнением 230/280 °C или уплотнением для высокого давления (дополнительная защита).

Размещение заказа

Подробную информацию о заказе можно получить из следующих источников:

- Средство выбора конфигурации приборов "Product Configurator" на веб-сайте компании Endress+Hauser: www.endress.com CD Select country (Выбор страны) → Instruments (Приборы) → Select instrument (Выбор прибора) → Advanced functions: product configuration (Расширенные функции: конфигурация изделия)
- Региональное торговое представительство Endress+Hauser: www.endress.com/worldwide



Примечание. Product Configurator – средство для индивидуальной конфигурации изделия:

- актуальные данные по конфигурации;
- непосредственный ввод данных для точки измерения, например, диапазона измерения или языка управления в зависимости от прибора;
- автоматическая проверка критериев исключения;
- автоматическая генерация кода заказа и его структуры с выводом в формате PDF или Excel;
- возможность направлять заказ непосредственно в интернет-магазин Endress+Hauser.

Дополнительное оборудование

Скользкие муфты для использования в условиях без избыточного давления

Для непрерывной корректировки точки срабатывания Liquiphant FailSafe FTL81.

Материал: коррозионностойкая сталь 1.4435 (AISI 316 L)

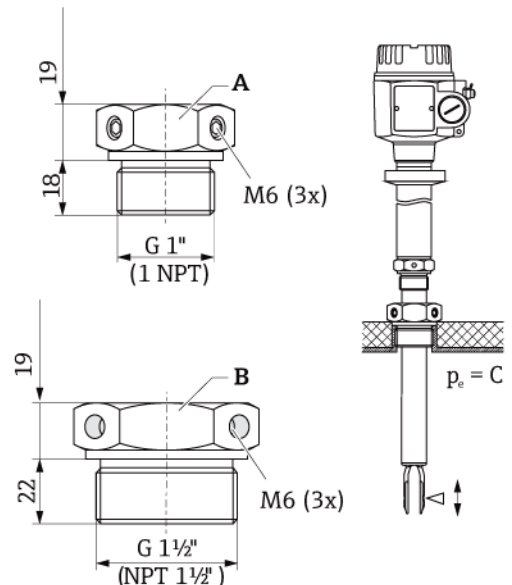
Вес для G 1, NPT 1: 0,21 кг

Вес для G 1½, NPT 1½: 0,54 кг

A: SW41

B: SW55

C: 0 бар



Резьба	Стандарт	Материал	Код заказа	Сертификаты
G 1	DIN ISO 228/I	1.4435 (AISI 316 L)	52003978	
G 1	DIN ISO 228/I	1.4435 (AISI 316 L)	52011888	3.1 Сертификат проверки EN 10204 - 3.1 на материал
NPT1	ANSI B 1.20.1	1.4435 (AISI 316 L)	52003979	
NPT1	ANSI B 1.20.1	1.4435 (AISI 316 L)	52011889	3.1 Сертификат проверки EN 10204 - 3.1 на материал
G1½	DIN ISO 228/I	1.4435 (AISI 316 L)	52003980	
G1½	DIN ISO 228/I	1.4435 (AISI 316 L)	52011890	3.1 Сертификат проверки EN 10204 - 3.1 на материал
NPT1 ½	ANSI B 1.20.1	1.4435 (AISI 316 L)	52003981	
NPT1 ½	ANSI B 1.20.1	1.4435 (AISI 316 L)	52011891	3.1 Сертификат проверки EN 10204 - 3.1 на материал

Скользящие муфты для использования в условиях высокого давления

Для непрерывной корректировки точки срабатывания Liquiphant FTL81. Также могут применяться во взрывоопасных зонах. Дополнительная информация → 29+ (ATEX, NEPSI).

Материал: коррозионнстойкая сталь 1.4435 (AISI 316L) или сплав Alloy C-22

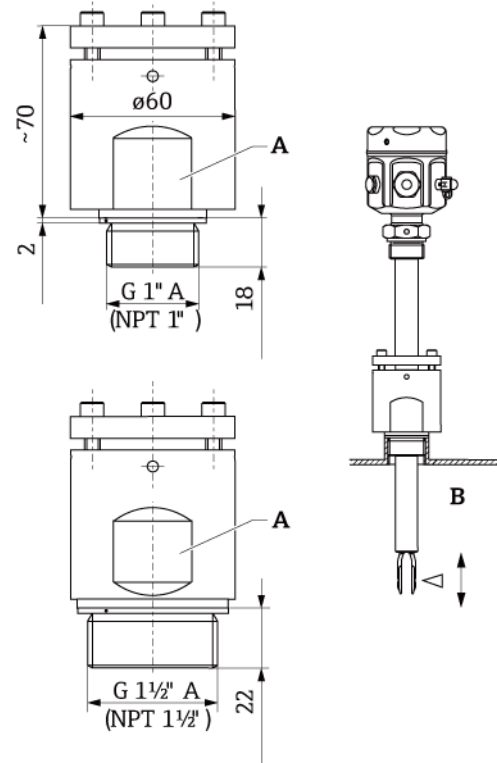
Вес для G 1, NPT 1: 1,13 кг

Вес для G 1½, NPT 1½: 1,32 кг

Упаковка для уплотнений изготовлена из графита

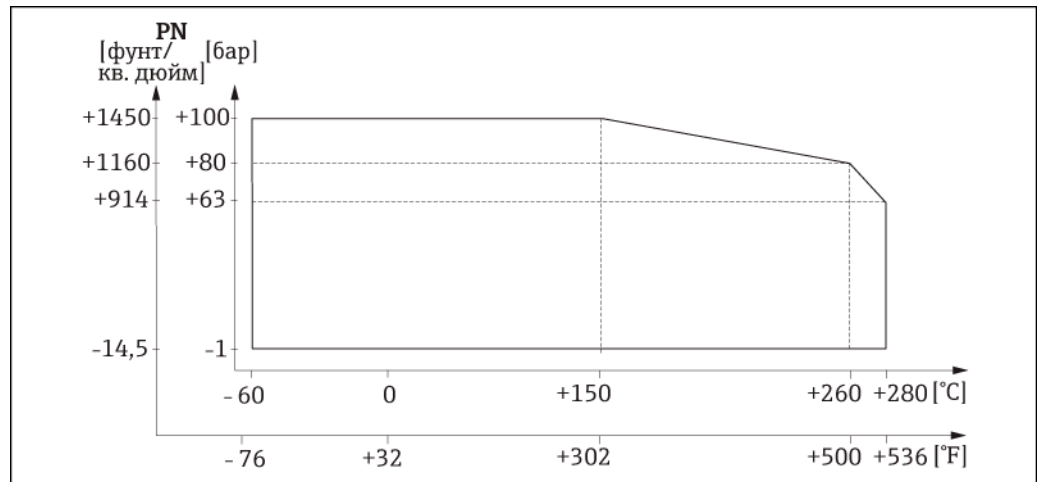
A: SW50

B: макс. 100 бар



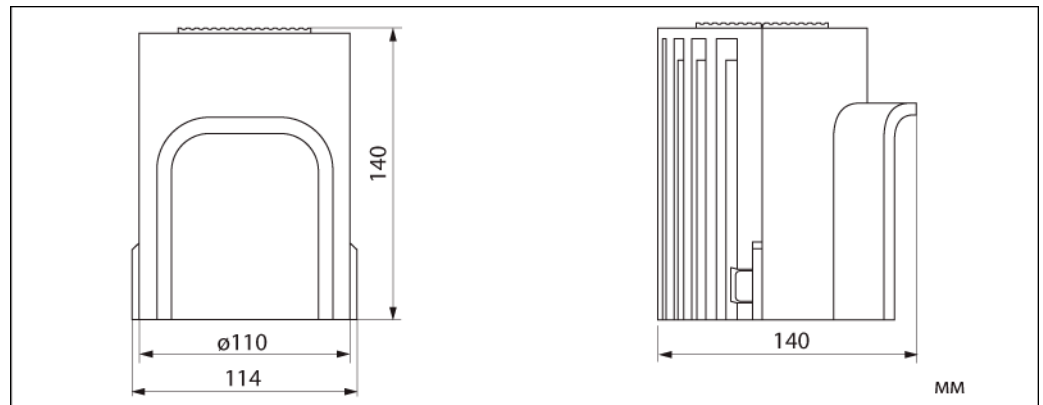
Резьба	Стандарт	Материал	Код заказа	Сертификаты
G 1	DIN ISO 228/1	1.4435 (AISI 316 L)	52003663	
G 1	DIN ISO 228/1	1.4435 (AISI 316 L)	52011880	Сертификат проверки, материал EN 10204 - 3.1
G 1	DIN ISO 228/1	Сплав AlloyC22	71118691	Сертификат проверки, материал EN 10204 - 3.1
NPT1	ANSI B 1.20.1	1.4435 (AISI 316 L)	52003667	
NPT1	ANSI B 1.20.1	1.4435 (AISI 316 L)	52011881	Сертификат проверки, материал EN 10204 - 3.1
NPT1	ANSI B 1.20.1	Сплав AlloyC22	71118694	Сертификат проверки, материал EN 10204 - 3.1
G1½	DIN ISO 228/1	1.4435 (AISI 316 L)	52003665	
G1½	DIN ISO 228/1	1.4435 (AISI 316 L)	52011882	Сертификат проверки, материал EN 10204 - 3.1
G1½	DIN ISO 228/1	Сплав AlloyC22	71118693	Сертификат проверки, материал EN 10204 - 3.1
NPT1½	ANSI B 1.20.1	1.4435 (AISI 316 L)	52003669	
NPT1½	ANSI B 1.20.1	1.4435 (AISI 316 L)	52011883	Сертификат проверки, материал EN 10204 - 3.1
NPT1½	ANSI B 1.20.1	Сплав AlloyC22	71118695	Сертификат проверки, материал EN 10204 - 3.1

Допустимые отклонения давления и температуры для скользящих муфт высокого давления



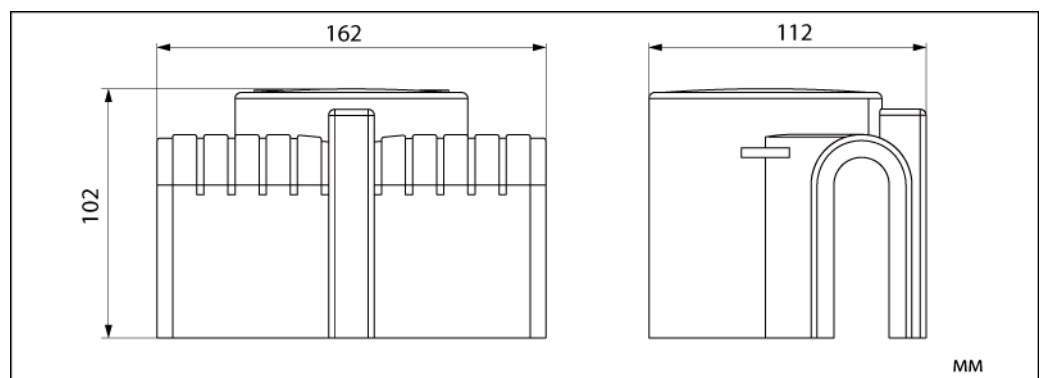
Защитный козырек от непогоды

Для корпуса F16



Материал	Номер заказа	Вес
РВТ, серый	71127760	240 г

Для корпусов F13, F17 и F27



Материал	Номер заказа	Вес
РА6, серый	71040497	300 г

Документация



Примечание.

Дополнительная информация представлена на страницах изделий на веб-сайте www.endress.com

Инструкция по эксплуатации (ВА)

Liquiphant FailSafe FTL80, FTL81, FTL85

BA01037F

Nivotester FailSafe FTL825

BA01038F

Скользкая муфта Liquiphant, для FTL51/71/81, G 1, NPT 1

KA00151F

Скользкая муфта Liquiphant, для FTL51/71/81, G 1½, NPT 1½

KA00152F

Скользкая муфта Liquiphant, для высокого давления, для FTL51/71/81, G 1, NPT 1

KA00153F

Скользкая муфта Liquiphant, для высокого давления, для FTL51/71/81, G 1½, NPT 1½

KA00154F

Техническое описание

Общая инструкция по электромагнитной совместимости (процедура проверки, рекомендации по монтажу)

TI00241F

Nivotester FailSafe FTL825 (монтаж на направляющих) для Liquiphant FailSafe с электронной вставкой FEL85

TI01026F

Приварной адаптер

TI00426F

Функциональная безопасность (SIL)

Liquiphant FailSafe FTL80, FTL81, FTL85 и Nivotester FailSafe FTL825

SD00350F

Правила техники безопасности (ATEX, NEPSI)

Номер документа	Документы в зависимости от типов защиты
XA00648F	ATEX II 1G Ex ia IIC T6 Ga, ATEX II 1/2G Ex ia IIC T6 Ga/Gb, IECEX Ex ia IIC T6 Ga, IECEX Ex ia IIC T6 Ga/Gb, ATEX/IECEX Ex ia ATEX II 1/2G Ex ia IIC T6 Ga/Gb IECEX Ex ia IIC T6 Ga/Gb
XA00649F	ATEX II 1/2G Ex d IIC T6 Ga/Gb, IECEX Ex d IIC T6 Ga/Gb, ATEX/IECEX Ex d ATEX II 1/2G Ex d IIC T6 Ga/Gb IECEX Ex d IIC T6 Ga/Gb
XA00650F	ATEX II 1/2G Ex de IIC T6 Ga/Gb, IECEX Ex de IIC T6 Ga/Gb
XA00651F	ATEX II 1/3G Ex nA IIC T6 Ga/Gc, IECEX Ex nA IIC T6 Ga/Gc
XA00652F	ATEX Ex ia G/D ATEX II 1/2G Ex ia IIC T6 Ga/Gb ATEX II 1/2D Ex ia IIC Da/Db, IECEX Ex ia G/D IECEX Ex ia IIC T6 Ga/Gb IECEX Ex ia IIC Da/Db

Номер документа	Документы в зависимости от типов защиты
XA00653F	ATEX Ex d / Ex ta ATEX II 1/2G Ex d IIC T6 Ga/Gb ATEX II 1/2D Ex ta IIIC Da/Db, IECEX Ex d/Ex t IECEX Ex d IIC T6 Ga/Gb IECEX Ex t IIIC Da/Db
XA00654F	ATEX Ex ia / Ex d ATEX II 1/2G Ex ia IIC T6 Ga/Gb ATEX II 1/2G Ex d IIC T6 Ga/Gb, IECEX Ex ia / Ex d IECEX Ex ia IIC T6 Ga/Gb IECEX Ex d IIC T6 Ga/Gb
XA00604F	CSA C/US IS Cl I,II,III Div.1 Gr.A-G T6, Cl. 1 Zone 0, AEx/Ex ia IIC T6 Ga Single/DualSeal
XA00676F	CSA C/US NI Cl.I,II,III Div.2 Gr.A-G, T6 Cl. I, Zone 2, AEx/Ex nA IIC T6 Gc Single/DualSeal
XA00655F	CSA C/US XP Cl.I,II,III Div.1 Gr.A-G T6, Cl.I Zone 1 AEx/Ex d IIC T6 Gb NI Cl.I,II,III Div.2 Gr. A-G T6, Cl.I Zone 2 AEx/Ex nA IIC T6 Gc Single/DualSeal
XA00605F	FM C/US IS Cl.I,II,III Div.1 Gr.A-G T6 Cl. 1, Zone 0, AEx/Ex ia IIC T6,
XA00675F	FM C/US NI Cl.I Div.2 Gr.A-D T6 DIP Cl. II,III Div.2 Gr. E,F,G T6 Cl. I, Zone 2 AEx/Ex nA IIC T6
XA00656F	FM C/US XP Cl.I Div.1 Gr.A-G T6 XP Cl.I Div. 1 Gr.B-D T6 DIP II,III Div.1 Gr.E,F,G T6 NI Cl.1 Div.2 Gr. A-D T6 Cl. I, Zone 1, AEx/Ex d IIC T6 Cl. I, Zone 2, AEx/Ex nA IIC T6
XA00657F	FM/CSA C/US IS + XP IS Cl.I,II,III Div.1 Gr.A-G T6, XP Cl.I,II,III Div.1 Gr.A-G T6, Cl.I Zone 0 AEx/Ex ia IIC T6 Ga, Cl.I Zone 1 AEx/Ex d IIC T6 Gb, Single/DualSeal
XA00658F	NEPSI Zone 0 Ex ia IIC T6 Ga, NEPSI Zone 0/1 Ex ia IIC T6 Ga/Gb
XA00659F	NEPSI Zone 0/1 Ex d IIC T6 Ga/Gb
XA00660F	NEPSI Zone 0/1 Ex de IIC T6 Ga/Gb

Информация о системе

Семейство Liquiphant
CP00051F

SC RUSSIA

ООО "Эндресс+Хаузер"
117105, РФ, г. Москва,
Варшавское шоссе, д. 35, стр. 1

Тел.: +7 (495) 783 28 50
Факс: +7 (495) 783 28 55
<http://www.ru.endress.com>
info@ru.endress.com

Endress+Hauser 
People for Process Automation